

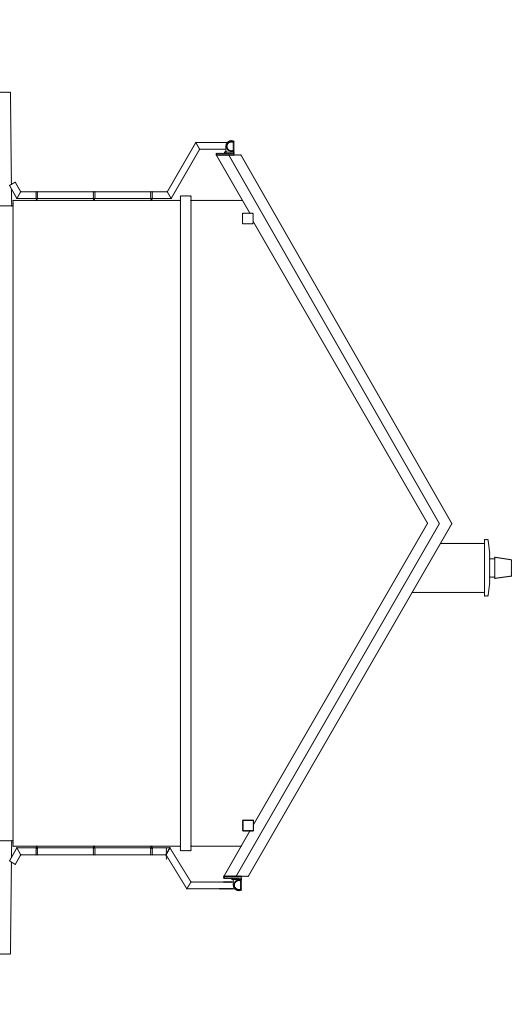
# ELEWACJE BUDYNKU

UWAGI I OZNACZENIA

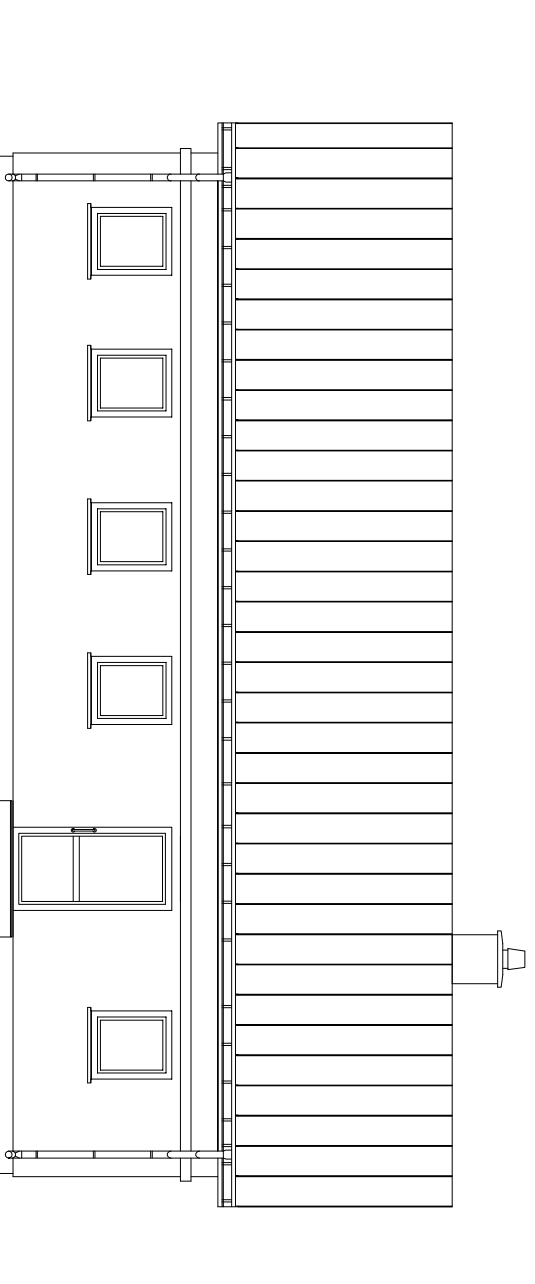
WSZYSTKIE WYMIARY PRZED WYKONANIEM SPRAWDZIĆ NA BUDOWIE

± 0,00=115,30 m.n.p.m.

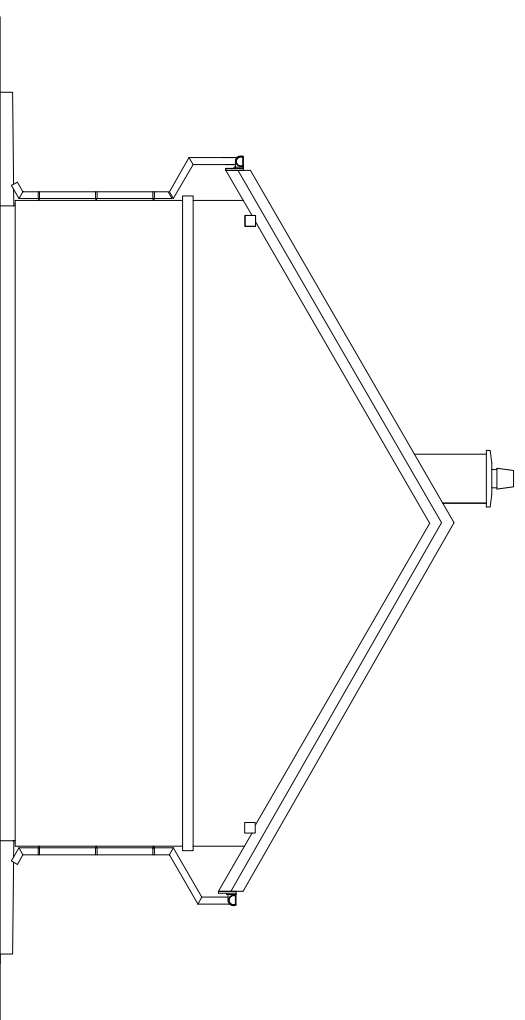
ELEWACJA WSCHODNIA



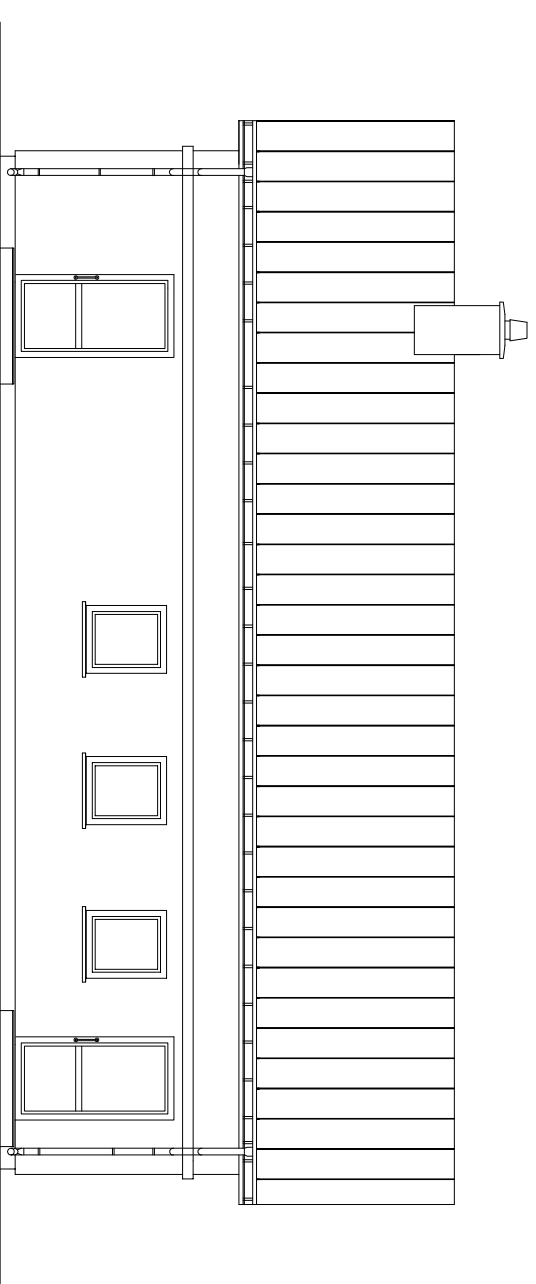
ELEWACJA POŁUDNIOWA



ELEWACJA ZACHODNIA



ELEWACJA PÓŁNOCNA



Techniczny projektant:



ul. Śląska 2, lok. 1-4, 05-400 Ciechanów  
tel. kom.: +48 505 119 694, tel/fax: +48 (23) 307 07 67  
www.alfaprojekt.com.pl, biuro@alfaprojekt.com.pl  
NIP: 566-188-00-97, REGON: 141078501

Investor:

Gmina Gołymin-Osrodek  
ul. Szosa Olszchanowska 8,  
05-420 Gołymin-Osrodek

Opis:

Budowa budynku zaplecza sportowego w miejscowości: Wróblewo

Adres inwestycji:

Wróblewo, dz. nr ew. 14/19, obr. Wróblewko, gm. Gołymin-Osrodek

Nazwa rysunku:

ELEWACJE BUDYNKU

Imię i Nazwisko

Specjalność Wzr.

Podpis:

Projektant: mgr inż. arch. Marian Tomski

Arch. konstr. 337/Wg/71

Opracował: mgr inż. Karol Papłowski

Opracował: mgr inż. Piotr Siesicki

Skala:

Specjalność:

Data:

Skala:

Nr rys. PB-A06

Projekt budowlany

Architektura

lipiec 2016

1:100